



ШАРОВЫЕ КРАНЫ NAVAL С УДЛИНЕННЫМ ШПИНДЕЛЕМ





ШАРОВЫЕ КРАНЫ NAVAL С УДЛИНЕННЫМ ШПИНДЕЛЕМ

Шаровые краны NAVAL с удлиненным шпинделем предназначены для подземной установки в системах тепловых сетей от ТЭЦ. Шаровые краны с удлиненным шпинделем соответствуют стандарту ГОСТ 12.2.063-81, ГОСТ 21345-78 и прошли типовые испытания в соответствии с вышеуказанными стандартами.

СВОЙСТВА

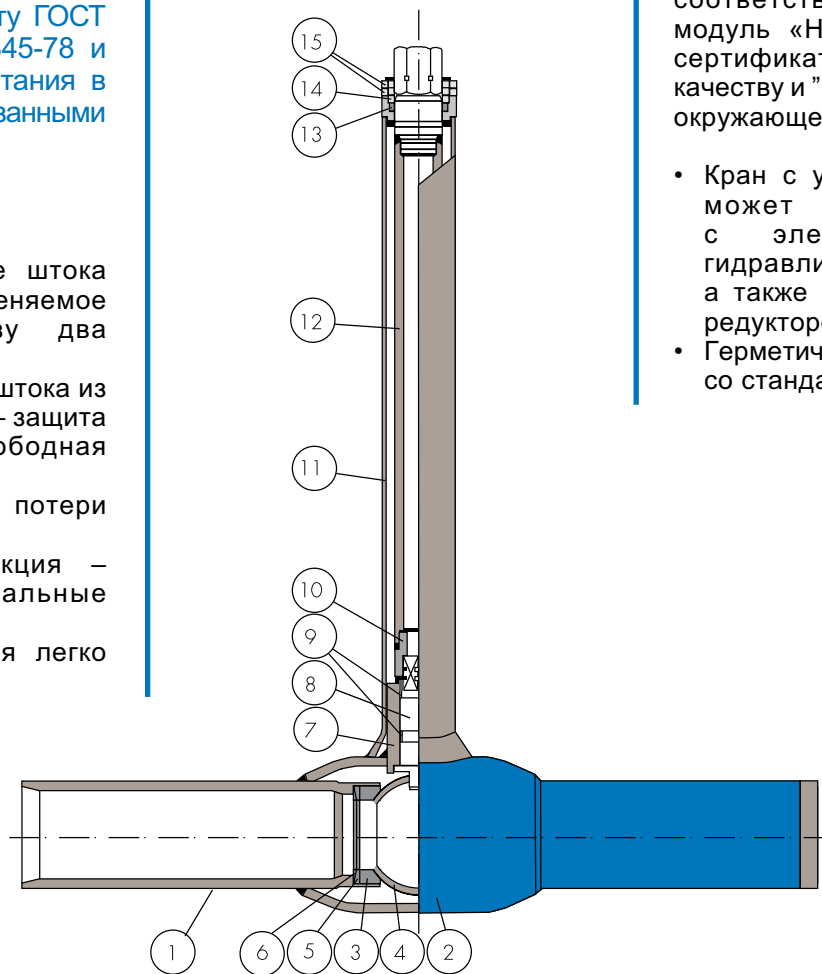
- двойное уплотнение штока – сверху одно заменяемое O-кольцо и снизу два O-кольца
- все внешние детали штока из нержавеющей стали – защита от коррозии, свободная высота изоляции
- шток сухой – нет потери тепла
- модульная конструкция – возможны специальные длины штока
- указатель положения легко читается

- управления крана через T-образный ключ (до Ду 150) или с планетарной передачей (от Ду 200)

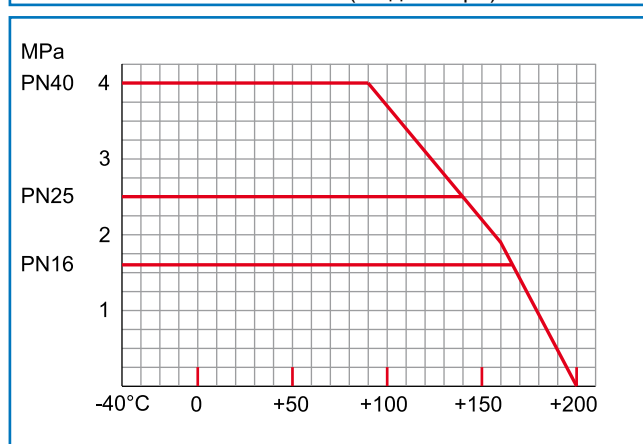
Все краны соответствуют требованиям директивы давления ЕС (97/23/EY) и изготовлены по категории № III.

В процедуре проверки на соответствие используется модуль «Н». Naval Oy имеет сертификаты "ISO 9001" по качеству и "ISO 14001" по охране окружающей среды.

- Кран с удлиненным штоком может использоваться с электрическим или гидравлическим приводом, а также с червячно-угловым редуктором.
- Герметичность в соответствии со стандартом EN 12266-1.



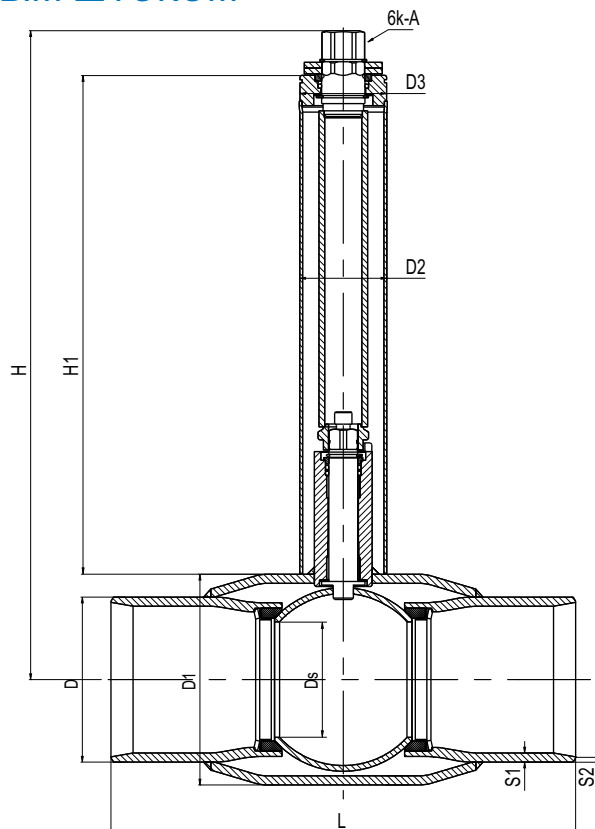
ПЕРЕПАД ДАВЛЕНИЙ В ЗАВИСИМОСТИ ОТ
ТЕМПЕРАТУРЫ (не для пара)



Для температуры ниже -20°C просим отдельно указать при заказе.

Поз	Деталь	Материал	
1	ПАТРУБОК	Сталь углеродистая	P235GH
2	КОРПУС	Сталь углеродистая	P235GH
3	УПЛОТНЕНИЕ	Тефлон усиленный	
4	ШАР	Сталь нержавеющая	1.4301
5	КОЛЬЦО ОПОРНОЕ	Сталь нержавеющая	1.4016
6	ПРУЖИНА ТАРЕЛЬЧАТАЯ	Сталь пружинная	
7	КОРПУС ШПИНДЕЛЯ	Сталь углеродистая	P355NH
8	ШПИНДЕЛЬ	Сталь нержавеющая	1.4305
9	O-КОЛЬЦО	ВИТОН	FPM
10	АДАПТЕР	Сталь	
11	ЗАЩИТНАЯ ТРУБА ШТОКА	Сталь нержавеющая	1.4301
12	ШТОК УДЛИНИТЕЛЬНЫЙ	Сталь углеродистая	P235GH
13	O-КОЛЬЦО	ВИТОН	FPM
14	ОПОРНАЯ ВТУЛКА	Тефлон усиленный	PTFE+C
15	ОГРАНИЧИТЕЛЬ	Сталь нержавеющая	1.4016

КРАН С УДЛИНЕННЫМ ШТОКОМ



L = stand.

DN	PN	НАВАЛ №	D	D1	D2	D3	Ds	L	H	H1	6k-A	S1	S2	kg
25	40	254606	33,7	48,3	33,7	36	20	230	382	336	19	4,0	2,6	2,5
32	40	254607	42,4	60,3	33,7	36	25	260	388	333	19	3,6	2,6	3,0
40	40	254608	48,3	70,0	33,7	36	32	260	401	343	19	4,5	2,6	3,5
50	40	254609	60,3	88,9	33,7	36	40	300	411	340	19	4,0	2,9	4,5
65	25	254610	76,1	101,6	42,4	36	50	300	415	341	19	5,0	2,9	5,5
80	25	254611	88,9	121,0	42,4	36	65	300	426	342	19	5,6	2,9	7,0
100	25	254612	114,3	146,0	60,3	60	80	325	450	346	27	6,3	3,6	12,0
125	25	254613	139,7	177,8	60,3	60	100	325	455	335	27	6,3	4,0	16,0
150	25	254614	168,3	219,1	60,3	60	125	350	475	335	27	7,1	4,0	22,5
200	25	284636	219,1	273,0	88,9	100	150	390	520	319	50	7,1	6,3	39,0
250	16	284617	273,0	355,6	88,9	100	200	520	557	332	50	8,8	5,1	71,0
250	25	284637	273,0	355,6	88,9	100	200	520	557	332	50	8,8	6,3	71,0
300	16	284618	323,9	406,4	88,9	100	250	635	664	412	50	10,0	5,6	126,0
300	25	284638	323,9	406,4	88,9	100	250	635	664	412	50	10,0	7,1	127,0
350	25	284697	355,6	559	139,7	100	335	762	830	501	50	33,4	8,0	285,0
400	16	284619	406,4	559	139,7	100	335	762	830	501	50	12,5	6,3	258,0
400	25	284639	406,4	559	139,7	100	335	762	830	501	50	12,5	9,2	258,0
500	16	284620	508,0	660	178,0	6k-90	380	991	1000	622	50	14,2	6,3	791,0
600	16	284621	610,0	830	168,3	6k-150	500	1067	1075	865	80	-	7,1	1813,0

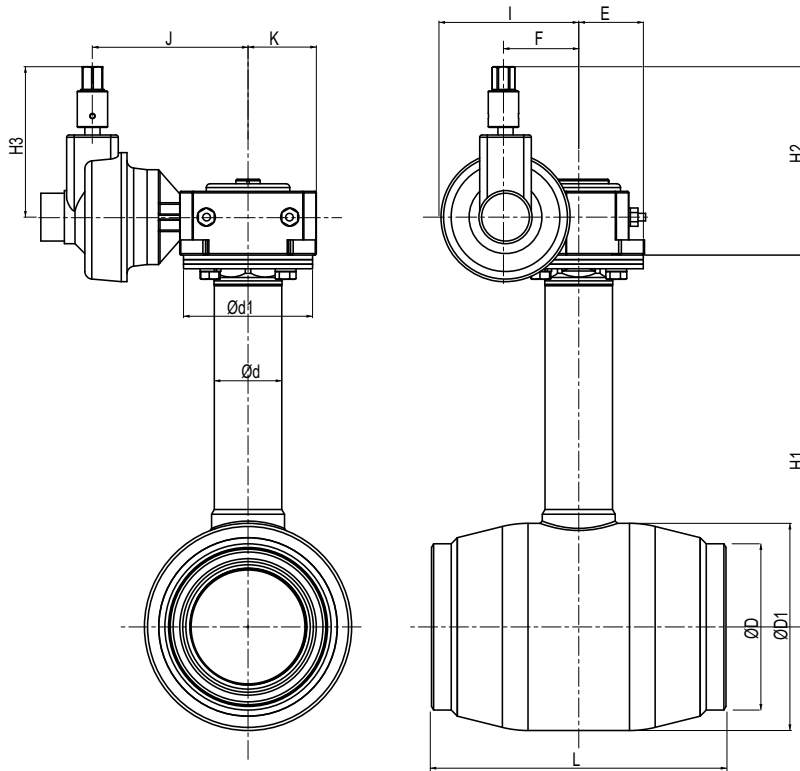
L = 1500 mm (DN25 - 250), 1800 mm (DN300), 2000 mm (DN400)

DN	PN	НАВАЛ №	D	D1	D2	D3	Ds	L	H	H1	6k-A	S1	S2	kg
25	25	254866	33,7	48,3	33,7	36	20	1500	382	336	19	4,0	2,6	6,0
32	25	254867	42,4	60,3	33,7	36	25	1500	388	333	19	4,5	2,6	8,0
40	25	254868	48,3	70,0	33,7	36	32	1500	401	343	19	4,5	2,6	9,0
50	25	254869	60,3	88,9	33,7	36	40	1500	411	340	19	4,0	2,9	11,0
65	25	254870	76,1	101,6	42,4	36	50	1500	415	341	19	5,0	2,9	16,0
80	25	254871	88,9	121,0	42,4	36	65	1500	426	342	19	5,6	2,9	20,0
100	25	254872	114,3	146,0	60,3	60	80	1500	450	346	27	6,3	3,6	32,0
125	25	254873	139,7	177,8	60,3	60	100	1500	455	335	27	6,3	4,0	45,0
150	25	254874	168,3	219,1	60,3	60	125	1500	475	335	27	7,1	4,0	55,0
200	25	284816	219,1	273,0	88,9	100	150	1500	520	319	50	7,1	4,5	82,0
250	25	284817	273,0	355,6	88,9	100	200	1500	557	332	50	8,8	5,1	129,0
300	25	284818	323,9	406,4	88,9	100	250	1800	664	412	50	10,0	5,6	228,0
400	25	284819	406,4	559,0	139,7	100	335	2000	830	501	50	12,5	6,3	406,0

При необходимости изготавливается кран с удлиненным штоком различной высоты. При этом размер H указывается особо при заказе.

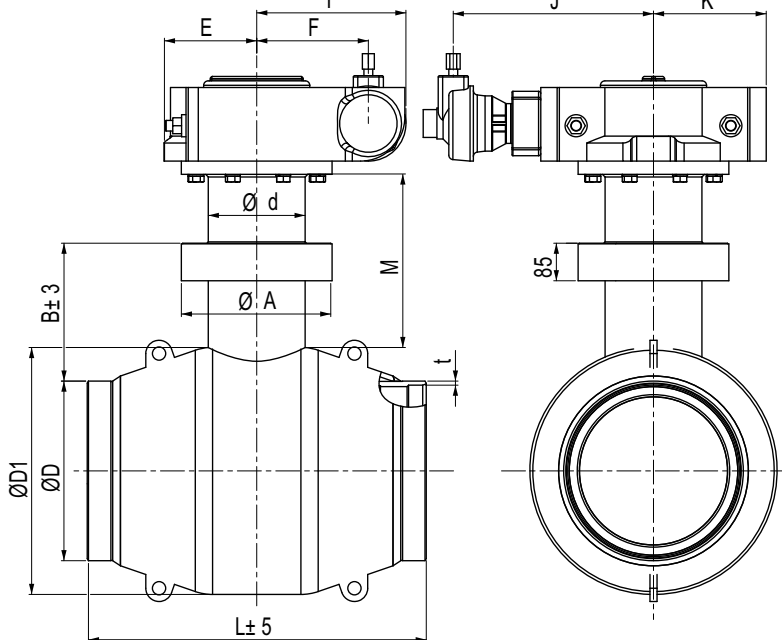
КРАНЫ С УДЛИНЕННЫМ ШТОКОМ С РЕДУКТОРОМ

DN200-300

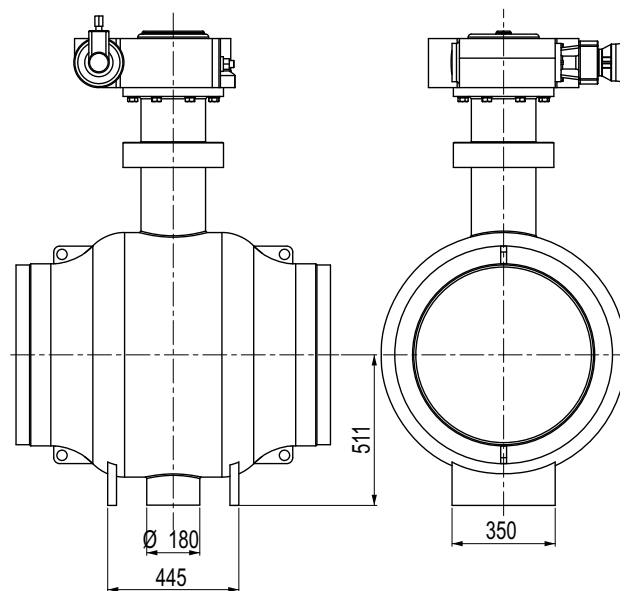


DN	PN	НАВАЛ №	L	ØD	ØD1	Ød	Ød1	H1	H2	H3	E	F	I	J	K	kg	Редуктор
200	25	28463650	390	219,1	273	88,9	170	490	248	198	85	99	184	205	90	81	Q2000+K-300
	25	28483650	1500													123	
250	25	28463750	520	273	355,6	88,9	170	528	248	198	85	99	184	205	90	113	Q2000+K-300
	25	28483750	1500													165	
300	25	28463850	620	323,9	406,4	88,9	215	629	253	198	131	137,5	222,5	252	141	212	Q4000+K-300
	25	28483850	1500													313	

DN400-500

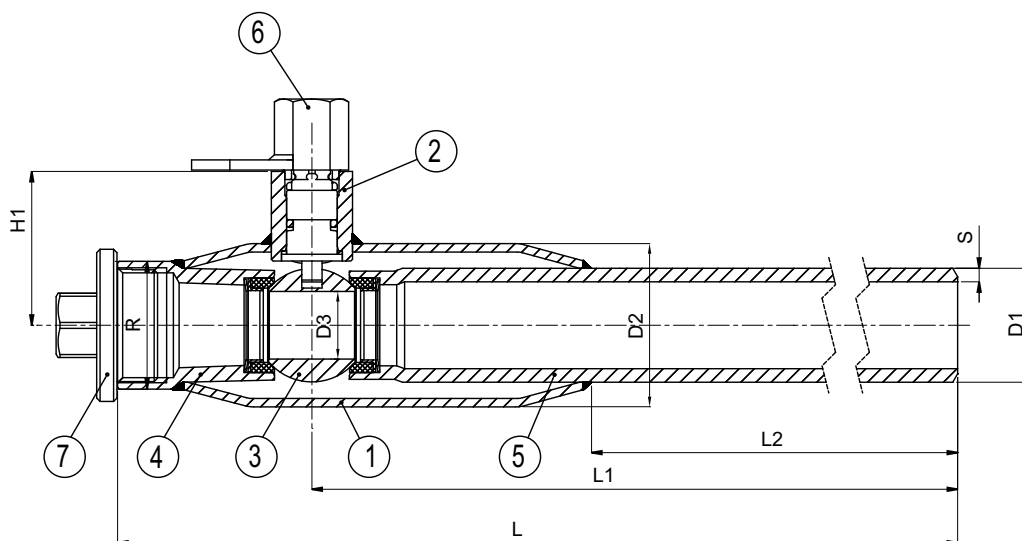


DN600



DN	PN	НАВАЛ №	ØD	ØD1	t	L	H	B	ØA	Ød	E	F	I	J	M	K	kg	Редуктор
350	16	284668	355,6	559	6,3	762	906	297	341	291,1	225	253	338	453	360	68	370	Q18000
	25	284688			8													
400	16	284669	406,4	559	6,3	762	951	312	341	219,1	209	253	338	453	390	255	525	Q18000
	25	284689			8,8													
500	16	284670	508	660	6,3	991	1135	325	341	219,1	209	253	338	453	524	255	705	Q18000
	25	284690			10													
600	16	284671	610	830	7,1	1067	1183	416	341	219,1	175	169	264	402	460	255	1477	Q18000
	25	284691			11													

СЛИВНОЙ КРАН / ВОЗДУШНИК



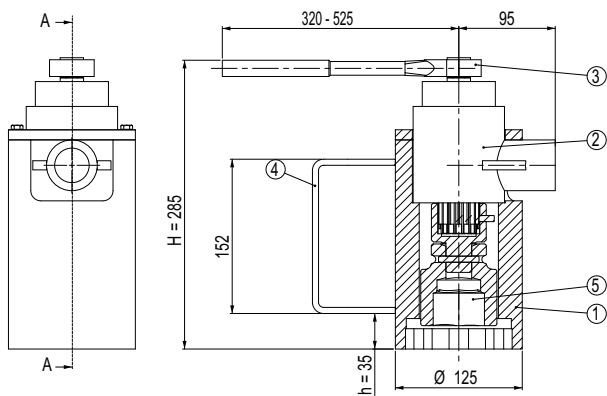
DN	НАВАЛ №	L	L1	L2	D1	D2	D3	H1	R	S
25	286086	393	335,5	257	33,7	48,3	20	45,5	R 1"	4
40	286088	315	240	157	48,3	70	30	58	R 1 1/2"	2,6
50	286089	320	230	126	60,3	88,9	40	64,5	R2	2,9

Части

Поз	Деталь	Материал
1	КОРПУС	Сталь нержавеющая 1.4404
2	КОРПУС ШПИНДЕЛЯ	Сталь нержавеющая 1.4404
3	ШАР	Сталь нержавеющая 1.4404
4	РЕЗЬБОВОЙ ПАТРУБОК	Сталь нержавеющая 1.4404
5	ПАТРУБОК	Сталь углеродистая P235GH
6	УКАЗАТЕЛЬ	Сталь оцинкованная 9 SMn 28K
7	ПРОБКА	Сталь нержавеющая 1.4305



ПЛАНЕТАРНЫЙ РЕДУКТОР DN200-400, 287191



Поз	Деталь
1	КОРПУС
2	ПЛАНЕТАРНЫЙ РЕДУКТОР
3	ПОВОРОТНЫЙ РЫЧАГ
4	РУКОЯТКА
5	ГИЛЬЗА (6к-50)

Планетарный редуктор может использоваться также с кранами DN100-150. Для этого гильзу (часть 5) нужно заменить на меньшего размера (6к-27) и на кран с удлиненным штоком установить монтажный фланец (299470) и блокировочный винт (299412).

Предлагаются также планетарные редукторы увеличенной высоты:

28719105 H = 500
 28719110 H = 1000
 28719115 H = 1500



ТАБЛИЦА КОЭФФИЦИЕНТА Kv

Размер	25	32	40	50	65	80	100	125	150	200	250	300	400	500	600
Коэффициент Kv	26	41	67	105	182	315	420	650	1070	1420	2620	5820	12593	16300	16970



Naval

NAVAL OY, PL 32, 23801 LAITILA, FINLAND

Тел. +358-2-85 091, Факс +358-2-856 506

e-mail: naval@naval.fi, www.naval.fi